

iM Code 03[®]

Manual de Instruções
Instruction Manual
Manual de Instrucciones
Manuel D ' Instructions



Os seguintes direitos são reservados:
The following rights are reserved:
Los siguientes derechos están reservados:
Les droits suivants sont réservés:

- Quaisquer alterações, sem aviso prévio, feitas à funcionalidade ou aparência deste produto invalidarão a garantia.
 - Any unannounced changes to the functionality or appearance of this product will void the warranty.
 - Cualquier cambio no anunciado en la funcionalidad o apariencia de este producto anulará la garantía.
 - Toute modification non annoncée de la fonctionnalité ou de l'apparence de ce produit annulera la garantie.
- O uso deste produto em qualquer ambiente ou de qualquer outra forma que não seja especificado aqui também invalidará a garantia.
 - Use of this product in any environment or in any manner not specified herein will also void the warranty.
- El uso de este producto en cualquier entorno o de cualquier manera no especificada en este documento también anulará la garantía.
- L'utilisation de ce produit dans tout environnement ou de toute manière non spécifiée dans les présentes annulera également la garantie.

iM Code 03®

FR

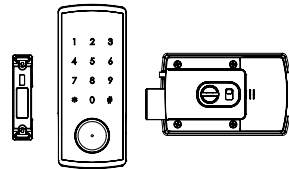
L'iMCode 03® est une serrure de porte simple qui peut être installée et gérée par une application pour téléphone mobile et un navigateur Web. Il peut être contrôlé via Bluetooth via l'application iTEC on Access et iTEC on Access Pro (iOS et Android) sans recourir à Internet ni au WIFI.

CE

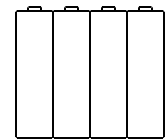
dans la boîte

- iM Code 03 - 1
- La batterie AA - 4
- Sac à outils - 1
- Manuel - 1

iM Code 03



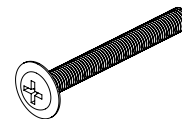
Batterie AA



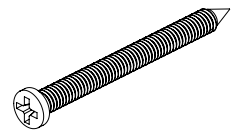
des outils

- Vis de connexion (M5x35mm) - 4
- Vis de volet (M3x40mm) - 3
- Vis à bois (M4x40mm) - 4
- Ventouse - 1

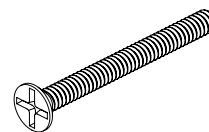
M3x40mm



M4x40mm



M5x35mm

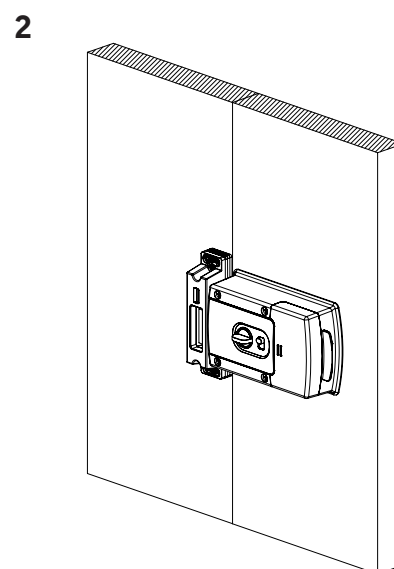
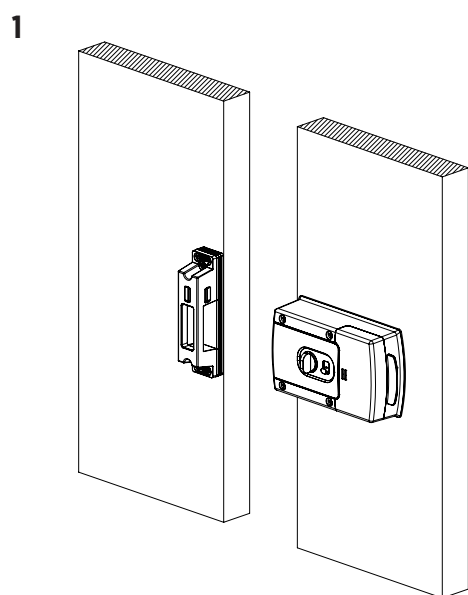
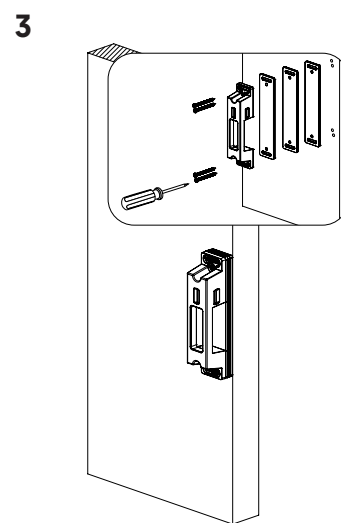
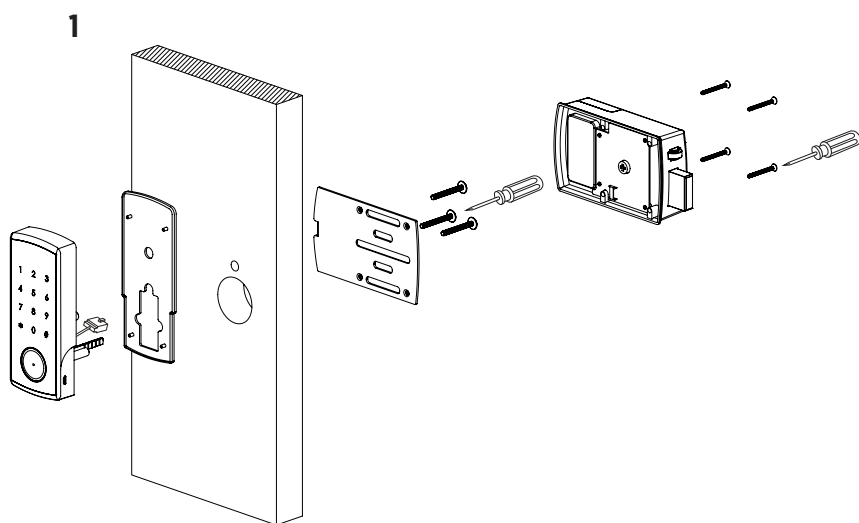
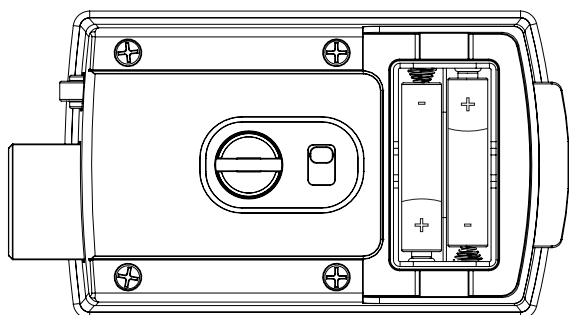


Ventouse



iM Code 03®

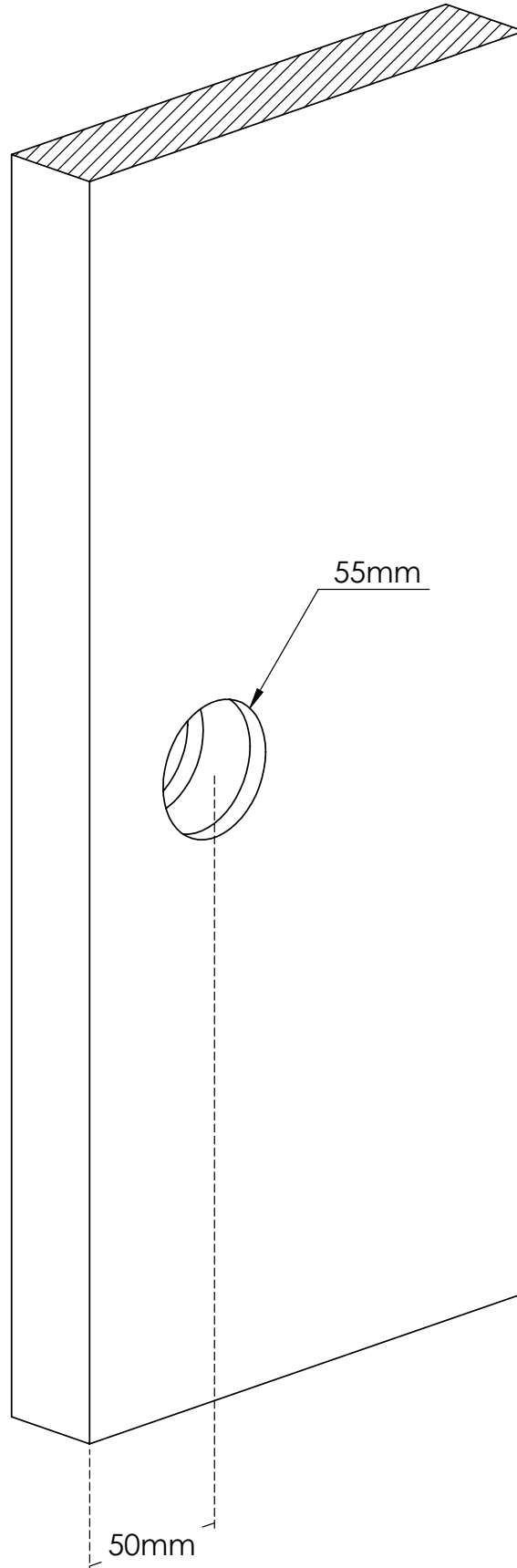
FR

L'installationInstallation de la batterie

iM Code 03[®]

FR

template



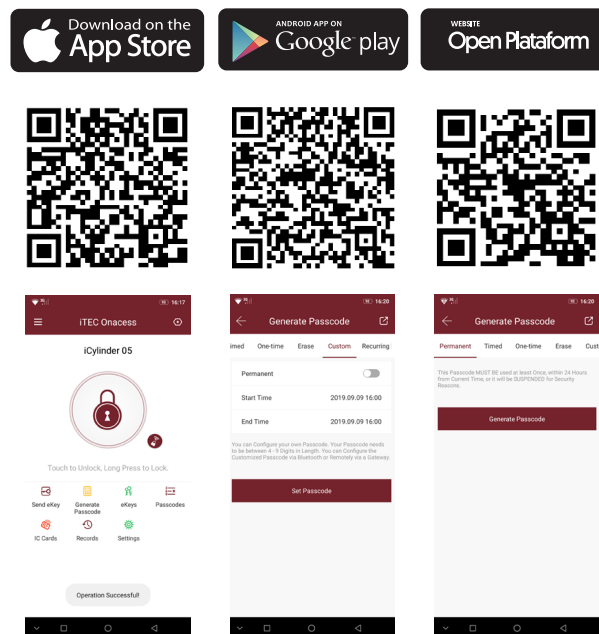
iM Code 03®

instruction d'exploitation

* Suivez le lien / code QR pour télécharger la version d'iTEC on Access que vous souhaitez utiliser avec iM Code 03.

<https://itec.com.pt/product.php?id=103>

iTEC on Access®



Associez votre appareil:

Ouvrez votre application iTEC on Access, appuyez sur l'icône de menu dans le coin supérieur gauche, puis sur «Ajouter un verrou», appuyez sur n'importe quel numérique du clavier pour réactiver le verrou, appuyez sur «Tous les verrous» et sélectionnez votre type de verrou dans la liste. Votre verrou ne sera sélectionnable que lorsqu'il se réveillera en mode découverte. (Si le verrou a été réveillé en mode découverte, il apparaîtra sur l'écran suivant «Serrures à proximité»).

Modification du code administrateur:

- 1) Ouvrez l'application iTEC on Access.
- 2) Sélectionnez le verrou dont vous souhaitez modifier le code administrateur.
- 3) Appuyez sur le symbole «engrenage» dans le coin supérieur droit de l'écran.
- 4) Appuyez sur «Code d'administration Admin» et suivez les invites.

Envoi de clés électroniques:

- 1) Ouvrez l'application iTEC on Access.
- 2) Sélectionnez le verrou pour lequel vous souhaitez autoriser une clé électronique.
- 3) Appuyez sur «eKey». Choisissez la clé de période ou la clé permanente.
- 4) Saisissez le numéro de téléphone portable de la personne, laissez un message, puis appuyez sur «envoyer».

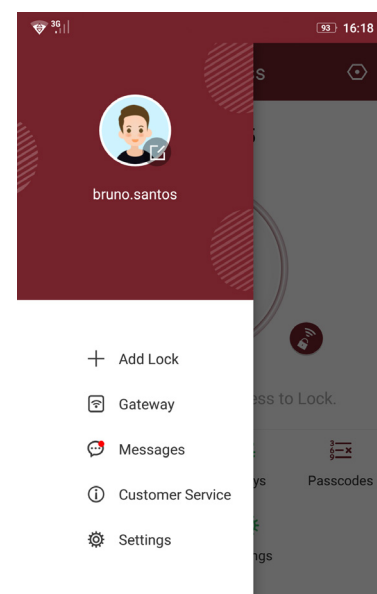
Envoi des codes d'accès:

- 1) Ouvrez l'application iTEC on Access.
- 2) Sélectionnez le verrou pour lequel vous souhaitez autoriser un mot de passe.
- 3) Appuyez sur «mot de passe». Choisissez une période de validité (unique, minute (s), heure (s), jour (s), mois (s), permanent).
- 4) Appuyez sur le bouton «générer» pour créer un code.
- 5) Appuyez sur 'Send Text Msg' pour envoyer le code à l'utilisateur.

Déverrouiller & verrouiller:

- 1) Ouvrez l'application iTEC on Access.
- 2) Sélectionnez le verrou que vous souhaitez déverrouiller, puis appuyez brièvement sur l'icône de verrouillage.
- 3) Écoutez la tonalité de la sonnette de votre téléphone.
- 4) Entendez le moteur de verrouillage dégager le pêne dormant, puis le déverrouillage est effectué.
- 5) Appuyez longuement sur l'icône de verrouillage, le verrou sera verrouillé. Si vous définissez le verrouillage automatique, puis après une certaine période de temps que vous définissez, il sera verrouillé automatiquement.

Recevez un SMS lorsque l'un des membres de votre famille arrivent à la maison.





iTEC - AC, Lda.
Edifício FeiraPark
Rua do FeiraPark nº50
4520-632 São João de Ver
Portugal



Telefone: +351 256 30 70 78
Telefone: +351 256 30 70 80
comercial@itec.com.pt